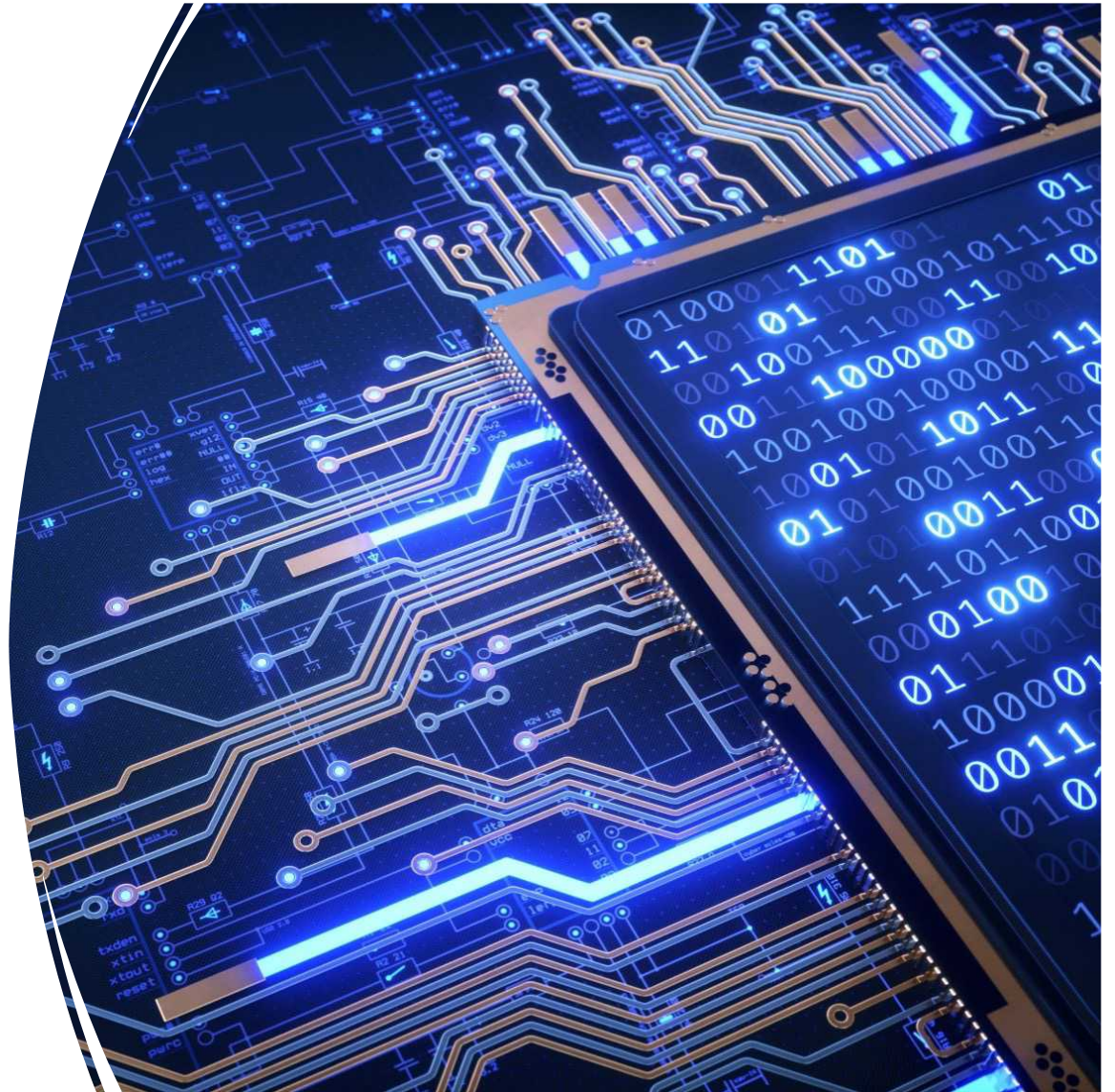


# PCI Express 5.0

Peripheral Component Interconnect Express 5.0



# 市場分析

- 
- 1) 產品簡介
  - 2) 技術特點
  - 3) 市場趨勢
  - 4) 競爭環境
  - 5) 專利設計
  - 6) 未來展望



# 產品簡介

---

PCI Express是一種高速串列擴充匯流排標準，用於連接不同類型的硬體設備，如顯示卡、網卡、儲存裝置等。PCIe 5.0是PCI Express標準的最新版本，它提供了更高的傳輸速率和更大的頻寬，使其成為當今數據中心、伺服器、工作站和個人電腦等領域的熱門選擇。

# 技術特點

---

## 1. 傳輸速率提升：

PCIe 5.0相對於之前版本，提供了更高的傳輸速率，每條通道達到32 GT/s。

## 2. 更大的頻寬：

由於速率提升，PCIe 5.0提供了更大的頻寬，有助於滿足現代應用程序對數據流動性和快速存取的需求。

## 3. 向後兼容性：

PCIe 5.0保持了向後兼容性，這意味著它能夠與較舊版本的PCIe硬體兼容，提供更好的擴展性和升級選項。

# 市場趨勢(一)

---

## 1. 數據中心需求增加：

隨著數據中心的快速發展，對高性能、低延遲的I/O解決方案的需求也在增加。PCIe 5.0通道的提升，為數據中心提供更高效率的數據傳輸。

## 2. 高性能計算：

PCIe 5.0在高性能計算領域的應用也日益增加，尤其在科學研究、模擬、人工智能和深度學習等領域，對於快速數據交換的需求十分迫切。

## 3. 儲存技術進步：

PCIe 5.0的高頻寬和低延遲使其成為先進儲存技術的理想選擇，有助於提高固態硬碟(SSD)等儲存設備的性能。

# 市場趨勢(二)

---

## 4. 圖形和顯示：

PCIe 5.0 提供了比之前版本更高的傳輸速率，這對於圖形卡的性能提升至關重要。新一代的遊戲和專業應用需要更高的帶寬，以實現更高的解析度、更複雜的遊戲場景和更快的圖形渲染速度。

## 5. VR 技術的優化：

在虛擬現實領域，PCIe 5.0 的低延遲和高傳輸速率為 VR 技術的優化提供了可能。這種優化有助於減少運動感應器和顯示器之間的延遲，提升使用者在虛擬環境中的身歷感。

# 競爭環境

---

## 1. 原廠對手：

Molex、Amphenol、TE、連接器製造商

## 2. 重點客戶：

技嘉、華碩、微星 - 主機板製造商

超微、戴爾、惠普、華為 - 伺服器主機板製造商

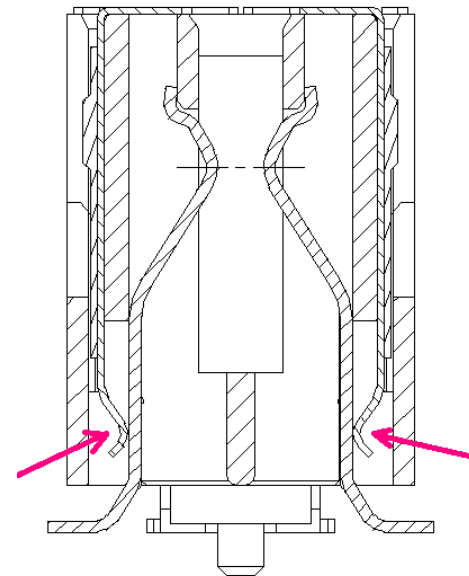
NVIDIA、AMD - 顯卡製造商

Broadcom、Marvell、Intel - 網卡晶片製造商

LSI、Adaptec、Intel - RAID卡和存儲控制器製造商

# 專利設計

專利主要在於：連接器端子中有分為「信號和接地」端子二種，我們通過Molding導電片將接地端子都連通起來，以提升產品的高頻性能。





# 未來展望

---

1. 更高的數據傳輸速率
2. 光纖通信的整合
3. 支援新興技術的整合
4. 更廣泛的行業應用
5. 強化安全性和可靠性
6. 支援更多元化的應用場景
7. 生態系統的擴展